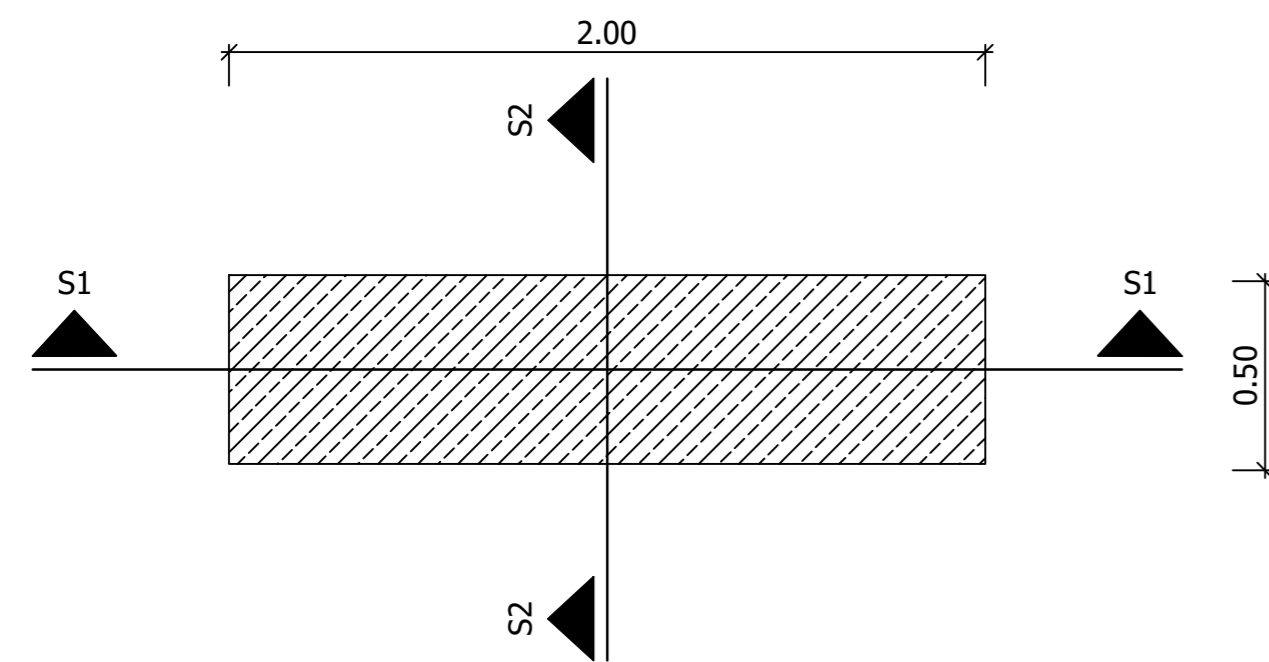
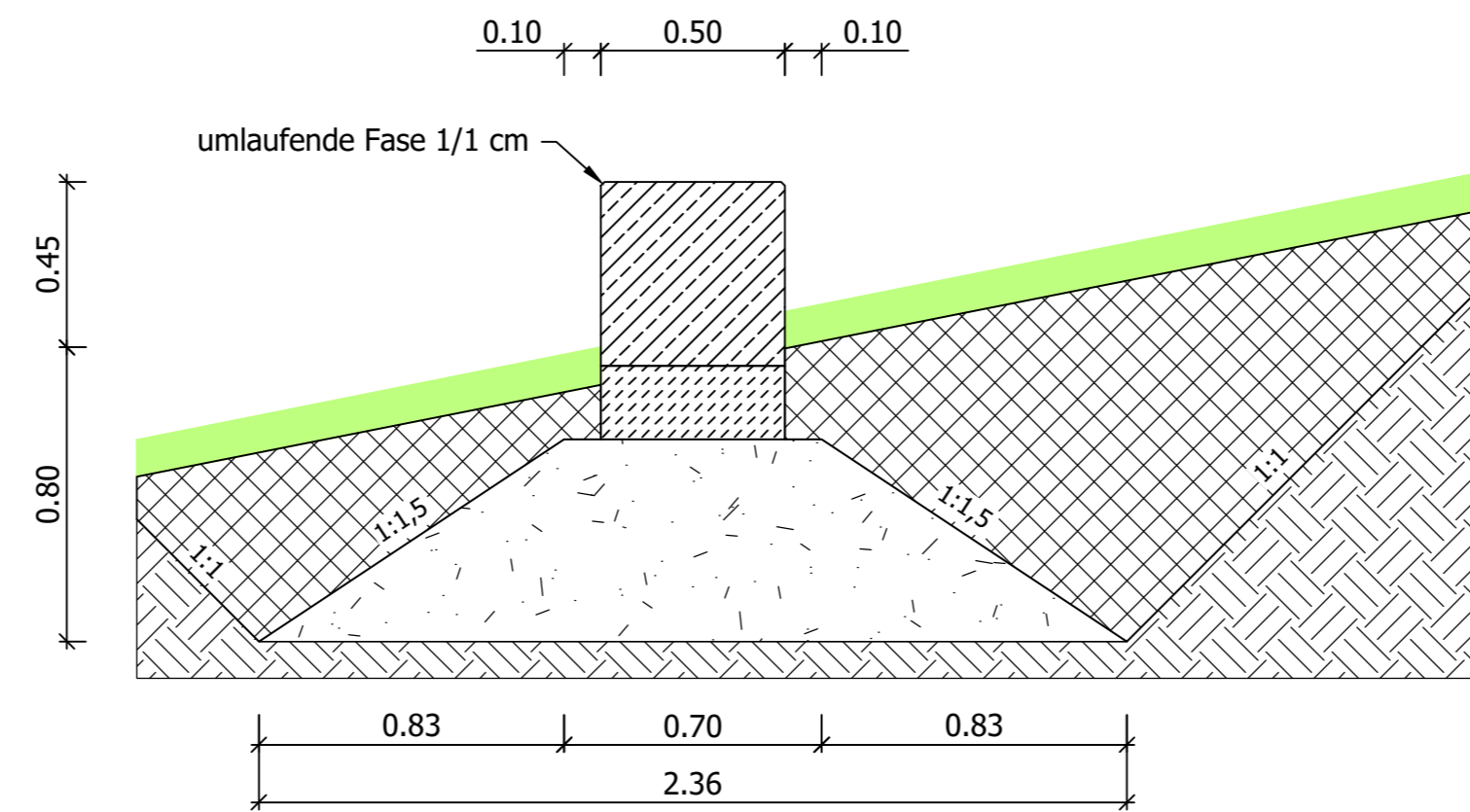


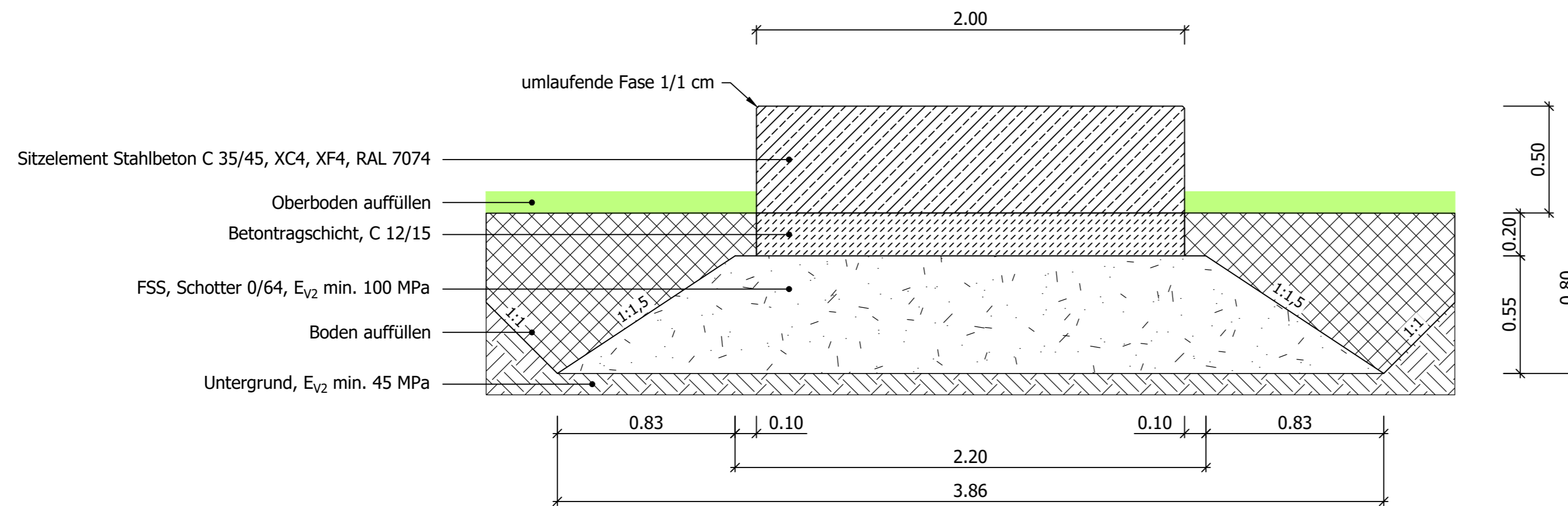
DRAUFSICHT



SCHNITT S2



SCHNITT S1



- Sitzelement Stahlbeton C 35/45, XC4, XF4, RAL 7074
- Oberboden auffüllen
- Betontragschicht, C 12/15
- FSS, Schotter 0/64, E_{v2} min. 100 MPa
- Boden auffüllen
- Untergrund, E_{v2} min. 45 MPa

PLANUNGSSTAND
AUSFÜHRUNGSPLANUNG

BESTÄTIGUNG BAUHERR:

DATUM:

STEMPEL

BAUHERR

STADT BITTERFELD-WOLFEN
FACHBEREICH III/BAUWESEN/SB ÖFFENTL. ANLAGEN

MARKT 7

06755 BITTERFELD-WOLFEN

TEL.: 03494/6660-742

AUFTRAGNEHMER

LANDSCHAFTSARCHITEKT U. MERZ

FICHTENBREITTE 48

06846 DESSAU-ROSSLAU

TEL.: 0340/2202287



OBJEKT

WOLFEN
NORDPARK
ERWEITERUNG UND ERGÄNZUNG DER GRÜNEN INFRASTRUKTUR

AM NORDPARK

06766 WOLFEN

PLANBEZEICHNUNG

SITZELEMENT

M: 1:20

DATUM: 18.04.2019

BEARB: UM, AP

GRUNDLAGE: AUSZUG GRUNDKARTE BITTERFELD-WOLFEN, M 1:1000, STAND 01/2015

BLATT-NR.:

23

PROJEKT-NR.:

272/18