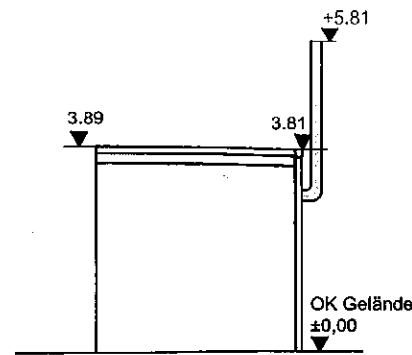
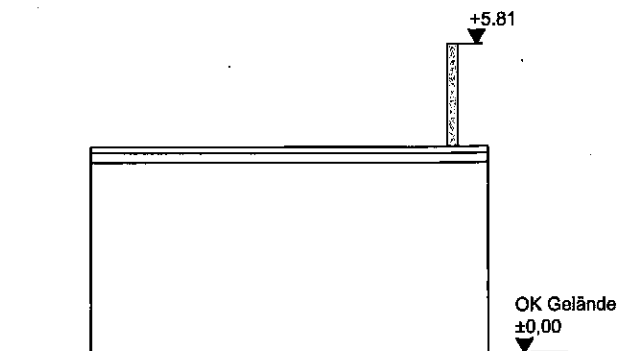


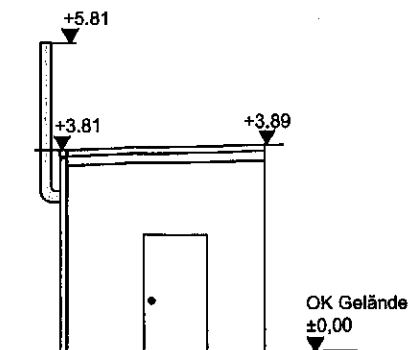
Nordansicht M 1:100



Ostansicht M 1:100



Südansicht M 1:100



Westansicht M 1:100

Städwerke Bitterfeld-Wolfen GmbH
 Geschäftsführung
 OT Wolfen, Steinfurter Str.46, PF 1258
 06755 Bitterfeld-Wolfen
 Tel. 03494 38-100, Fax 03494 38-101

Bauherr:



Entwurfsverfasser: *Hans Fügner*

| Index | Datum | | | |
|--|----------|--|------------|------------------|
| | | | | |
| <p>Dipl.-Ing. Hans Fügner Ing.- Büro für Tragwerksplanung Schulstraße 15, 06846 Dessau-Roßlau Tel.: 0340/619357 Fax: 0340/619358</p> | | | | |
| Bauherr: | | Städwerke Bitterfeld-Wolfen, OT Wolfen Steinfurter Straße 46, 06766 Bitterfeld-Wolfen | | |
| Bauvorhaben: | | Woliday Wolfen Blockheizkraftwerk | | |
| Bauteil: | | Ansichten Blockheizkraftwerk | | |
| gezeichnet: | R.Fügner | Datum: | 17.09.2012 | Maßstab: |
| bearbeitet: | | | | 1:100 |
| geprüft: | | | | Plan-Nr.: |
| | | | | 12002-19-B-4-002 |
| | | | | Index: |

±0,00=OK Gelände=84,35m m.ü. HN